

ГРУППА 51. ПОЛ
ГРУПА 51. ПОД
SKUPINA 51. PODLAHA
51. CSOPORT. PADLÓ
GRUPA 51. PODŁOGA

1	2	3	4	5	6	7	8	9
				Подгруппы 5101 и 5107. Детали и кожухи пола	Подгруппы 5101 и 5107. Детали и ризы на пода	Podskupina 5101, 5107. Díly a kryt podlahy	5101 és 5107. Alcsoport. Padló alkatrészei és bevonata	Podgroupy 5101 i 5107. Części i osłony podłogi
59	12	469-5101290	8	Заглушка отверстия порога пола	Тапа за отвора на прага на пода	Ucpávka otvoru prahu podlahy	Padlóküszöb furatának záróeleme	Zašlepka otvoru pragu podłogi
	11	30-5304045	4	Буфер крышки кожаного заднего пола	Буфер на капака на ризата на задния под	Narážka víka zadní podlahy	Hátsó padlóborítás felélenek ütközője	Zderzak pokrywy osłony tylnej podłogi
				Подгруппа 5109. Коврики пола	Подгруппа 5109. Килимчета за пода	Podskupina 5109. Podlahové koberce	5109. Alcsoport. Padlószőnyegek	Podgrupa 5109. Dywaniki podłogi
60	21	469-5109014	1	Коврик переднего пола правый	Килимче за предния под дясно	Kobereček přední podlahy pravý	Jobb elülső szőnyeg	Dywanik przedniej podłogi prawy
	5	469-5109015	1	Коврик переднего пола левый	Килимче за предния под ляво	Kobereček přední podlahy levý	Bal elülső szőnyeg	Dywanik przedniej podłogi lewy
	22	469-5109050	1	Коврик пола задний	Килимче за пода за-дно	Kobereček zadní podlahy	Hátsó szőnyeg	Dywanik podłogi tylny
				Подгруппа 5113. Люки пола	Подгруппа 5113. Отвори на пода	Podskupina 5113. Otvory podlahy	5113. Alcsoport. Padlónyílások	Podgrupa 5113. Włazy podłogi
59	6	469-5113010	1	Крышка люка переднего пола с уплотнителями правая в сборе	Капак на отвора на предния под с уплътнители десен комплект	Víko otvoru přední podlahy s těsněním pravé kompletní	Jobb elülső padlónyílás komplett fedele tömítéssel	Pokrywa włazu przedniej podłogi z uszczelnia-czami prawa w komplecie
	9	469-5113011	1	Крышка люка переднего пола с уплотнителями левая в сборе	Капак на отвора на предния под с уплътнители лев комплект	Víko otvoru přední podlahy s těsněním levé kompletní	Bal elülső padlónyílás komplett fedele tömítéssel	Pokrywa włazu przedniej podłogi z uszczelnia-czami lewa w komplecie
	7	469-5113026	1	Прокладка крышки люка правая	Прокладка на капака на отвора дясна	Pravé těsnění víka otvoru	Jobboldali nyílás fedelé-nek tömítése	Podkładka pokrywy włazu prawa
	10	469-5113027	1	Прокладка крышки люка левая	Прокладка на капака на отвора лява	Levé těsnění víka otvoru	Balodali nyílás feléle-nek tömítése	Podkładka pokrywy włazu lewa
	8	469-5113030	1	Прокладка крышки люка средняя	Прокладка на капака на отвора средна	Střední těsnění víka otvoru	Középső nyílás fedelé-nek tömítése	Podkładka pokrywy włazu środkowa

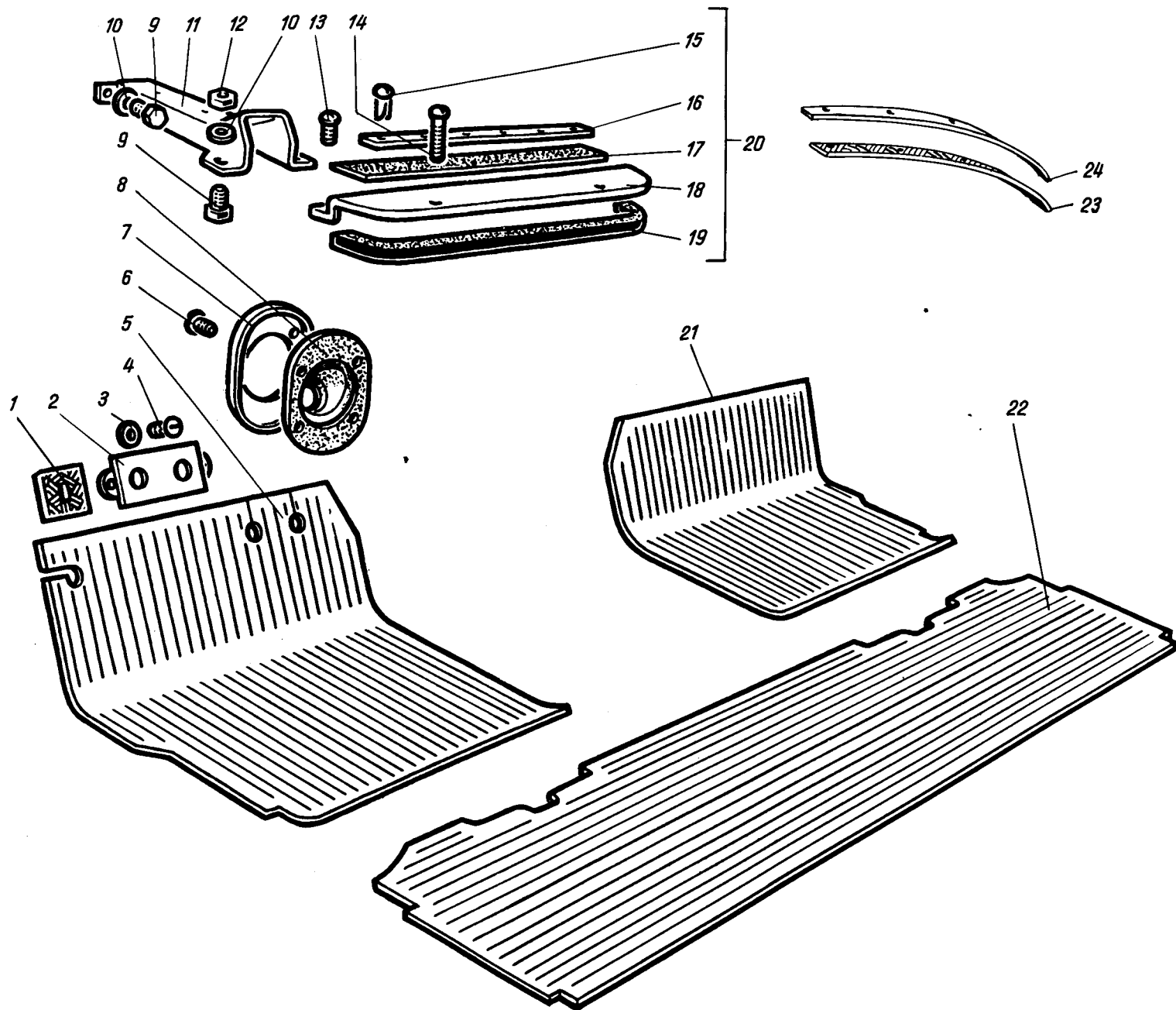


Рис. 60. Коврики пола и детали передка кузова

Рис. 60. Килимчета за пода и детайли на предницата на карусерията

Výkres 60. Podlahové koberce a díly předku karoserie

60. ábra. Padló szőnyegek és elülső borítás alkatrészei

Rys. 60. Dywaniki podłogi i części przodku nadwozia

Примечание. Поз. 1-4, 6-14 и 18-20 см. в подгруппе 5301

Забелешка: Поз. 1-4, 6-14 и 18-20 виж в подгрупата 5301

Poznámka. Pozice 1-4, 6-14 a 18-20 viz podskupinu 5301

Megjegyzés. 1-4, 6-14 és 18-20. sz. lsd. az 5301. alcsoportban

Увага а. Поз. 1-4, 6-14 и 18-20 п. в подгрупі 5301.

1	2	3	4	5	6	7	8	9
	2	201418-П29	26	Болт М6×16 крепления крышек люков	Болт М6×16 за закрепване на капците на отворите	Šroub M6×16 k uchycení vík otvorů	Fedelek M6×16-os rögzítőcsavarja	Śruba M6×16 mocująca pokrywę włazów
	1	252004-П29	17	Шайба 6 крепления крышек люков	Шайба 6 за закрепване на капците на отворите	Podložka 6 k uchycení vík otvorů	Fedelek 6-os alátétgyűrűje	Podkładka 6 mocująca pokrywę włazów
	3	469-5113038	2	Уплотнитель крышки люка под рычаг ручного тормоза и рычаг коробки передач	Уплътнител на капак на отвора за лоста на ръчната спирачка и лоста на скоростната кутия	Těsnění víka otvoru pod pákou ruční brzdy a pákou převodovky	Kézifékkar és sebességváltókar nyílásának fedeltömítése	Uszczelniacz pokrywę wjazdu dla dźwigni hamulca ręcznego i dźwigni skrzynki biegów
	4	469-5113090	1	Уплотнитель крышки люка под рычаги раздаточной коробки	Уплътнител на капак на отвора за лостовете на раздатъчната кутия	Těsnění víka otvoru pod pákou rozvodovky	Elosztóműkar nyílásának fedeltömítése	Uszczelniacz pokrywę wjazdu dla dźwigni skrzynki rozdzielczej
	17	469-5113100	1	Заглушка переднего пола с уплотнителем в сборе	Тапа на предния подуплътнител комплект	Ucpávka přední podlahy s těsněním kompletní	Elülső padló komplett zárófedele tömítéssel	Zaslepka przedniej podłogi z uszczelniaczem w komplecie
	16	469-5113108	1	Уплотнитель заглушки	Уплътнител на тапата	Těsnění ucpávky	Zárófedél tömítése	Uszczelniacz zaślepki
	14	469-5113114	1	Колпачок переднего пола	Капачка на предния под	Poklop přední podlahy	Elülső padló kupakja	Kolpak przedniej podłogi
	13	20-3508159	1	Пружина колпачка прижимная	Пружина на капачката пристискаща	Pružina poklopu	Kupak szorítórugója	Sprężyna kolpaka dociskowa
	5	469-5113136	2	Крышка переднего пола над топливным баком	Капак на предния поднад горивния резервоар	Víko přední podlahy nad palivovou nádrží	Elülső padló üzemanyag-tartály feletti fedele	Pokrywa przedniej podłogi dla zbiornika paliwowego
	15	469-5113138	2	Уплотнитель крышки переднего пола	Уплътнител на капак на предния под	Těsnění víka přední podlahy	Elülső padló fedelének tömítése	Uszczelniacz pokrywę przedniej podłogi

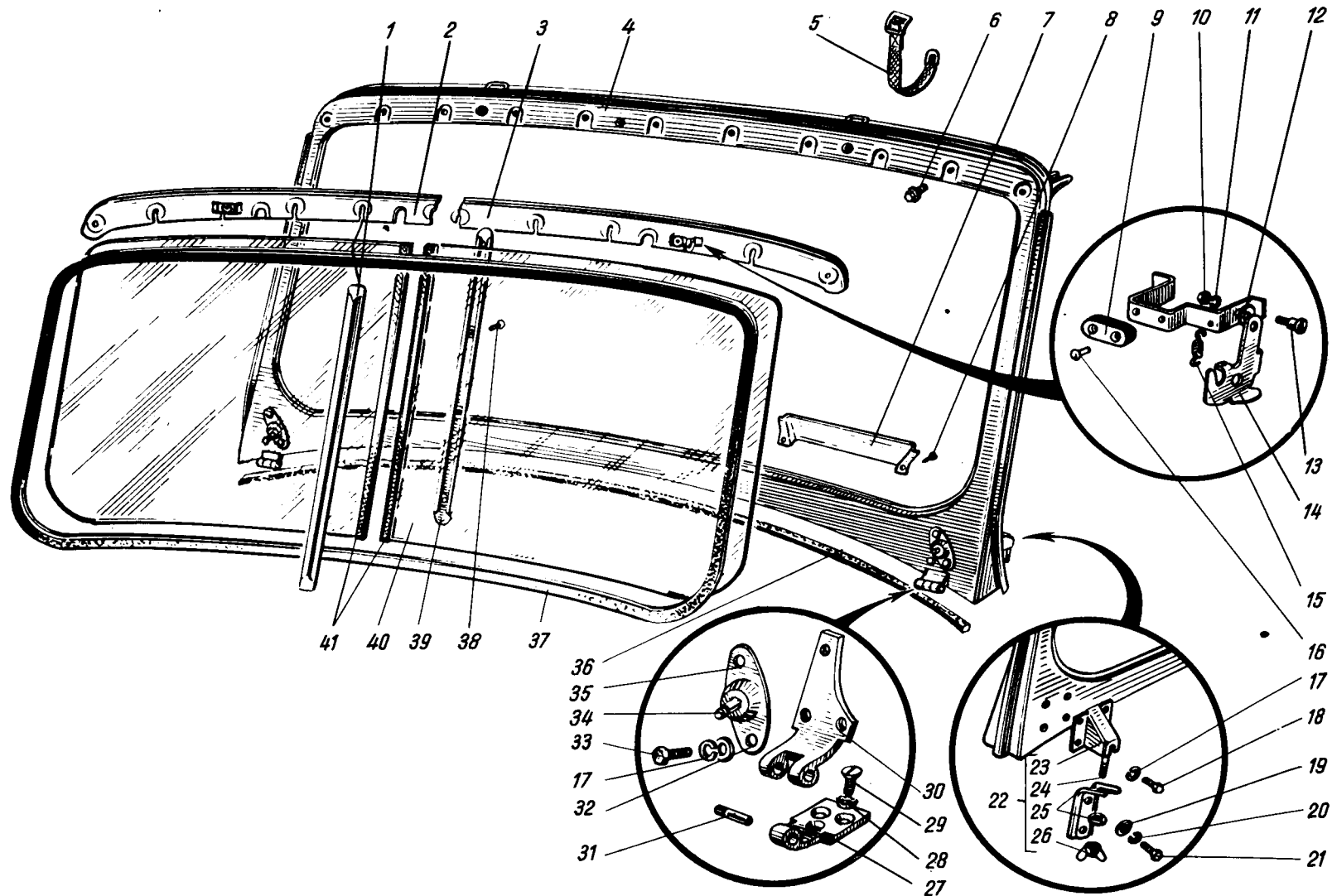


Рис. 61. Ветровое окно кузова
 Рис. 61. Предно стъкло на карусерията
 Výchres 61. Čelní okno karoserie
 61. ábra. Szélvédő üveg
 Rys. 61. Okno przednie nadwozia

Примечания: 1) Поз. 17 и 27-33 см. в подгруппе 5202; 2) Поз. 1 и 36-41 см. в подгруппе 5206

Забележки: 1) Поз. 17 и 27-33 виж в подгрупата 5202; 2) Поз. 1 и 36-41 виж в подгрупата 5206

Poznámka: 1) Pozice 17 a 27-33 viz podskupinu 5202; 2) Pozice 1 a 36-41 viz podskupinu 5206

Megjegyzések: 1) 17 és 27-33. s. lsd. az 5002 alcsoportban; 2) 1. és 36-41. sz. lsd. az 5206 alcsoportban

U w a g a: 1) Poz. 17 i 27-33 p. w podgrupie 5202; 2) Poz. 1 i 36-41 p. w podgrupie 5206

ГРУППА 52. ВЕТРОВОЕ ОКНО
 ГРУПА 52. ПРЕДНО СЪКЪЛО
 SKUPINA 52. ČELNÍ OKNO
 52. CSOPORT. SZÉLVÉDŐ ÜVEG
 GRUPA 52. OKNO PRZEDNIE

1	2	3	4	5	6	7	8	9
				Подгрупа 5200. Окно ветровое в сборе	Подгрупа 5200. Предно стъкло комплект	Podskupina 5200. Čelní okno kompletní	5200. Alcsoport. Komplett szélvédő üveg	Podgrupa 5200. Okno przednie w komplecie
		469-5200012	1	Окно ветровое в сборе	Предно стъкло комп- лект	Čelní okno kompletní	Komplett szélvédő üveg	Okno przednie w komplecie
				Подгрупа 5201. Окно ветровое (рама)	Подгрупа 5201. Предно стъкло (рама)	Podskupina 5201. Čelní okno (rám)	5201. Alcsoport. Szélvédő ablak (keret)	Podgrupa 5201. Okno przednie (Rama)
61	4	469-5201012	1	Рама ветрового окна в сборе	Рама на предното стъ- кло комплект	Rám čelního okna kom- pletní	Szélvédő üveg komplett kerete	Rama okna przedniego w komplecie
	22	469-5201060	2	Запор рамы ветрового окна в сборе	Заключалка на рамата на предното стъкло комплект	Uzávěr rámu čelního okna kompletní	Szélvédő üveg keretének komplett zárja	Zamknięcie ramy przed- niego okna w komplecie
	23	469-5201064	2	Кронштейн в сборе	Конзола комплект	Konzola kompletní	Komplett tartóvas	Wspornik w komplecie
	24	469 5201074	2	Стержень в сборе	Прът комплект	Tyč kompletní	Komplett rúd	Trzon w komplecie
	26	251513-П29	2	Барашек М8	Криличата гакна М8	Křídlová matice M8	M8-as fülesanya	Nakrętka skrzydełkowa M8
	18	201417-П29	8	Болт М6×14 крепе- ния запора	Болт М6×14 за за- крепването на заключал- ката	Šroub M6×14 k upev- nění uzávěru	Zár M6×14-es rögzítő- csavarja	Šruba M6×14 mocująca zamknięcie
	17	252134-П2	8	Шайба 6 пружинная	Шайба 6 пружинна	Pružná podložka 6	6-os rúgós alátétgyűrű	Podkładka 6 sprężysta
	25	469-5201070	2	Кронштейн запора ра- мы ветрового окна ниж- ний	Конзола на заключал- ката на рамата на пред- ното стъкло долна	Konzola uzávěru rámu čelního okna spodní	Szélvédőablak-keret zár- jának tartórasa	Wspornik zamknięcia ramy okna przedniego dolny
	21	201458-П29	4	Болт М8×25 крепе- ния кронштейна	Болт М8×25 за за- крепване на конзолата	Šroub M8×25 k uch- cení konzoly	Tartóvas M8×25-ös rögzítőcsavarja	Šruba M8×25 mocująca wspornik
	20	252135-П2	4	Шайба 8 пружинная	Шайба 8 пружинна	Pružná podložka 8	8-as rúgós alátétgyűrű	Podkładka 8 sprężysta
	19	252005-П29	6	Шайба 8	Шайба 8	Podložka 8	8-as alátétgyűrű	Podkładka 8
	9	51-1602070	2	Буфер упора рамы ветрового окна	Буфер на ограничите- ля на рамата на пред- ното стъкло	Narážka opěry rámu čelního okna	Szélvédőablak-keret tá- maszának ütközője	Zderzak opory ramy okna przedniego
	16	255120-П29	4	Заклепка	Нит	Nýt	Szegecs	Nit
	5	77-6001206	2	Ремень крепления ра- мы ветрового окна к ка- поту в сборе	Ремък за закрепване рамата на предното стъ- кло към капака над дви- гателя комплект	Řemen k uchycení rámu čelního okna ke kapotě kompletní	Szélvédőablak-keretet a motorház fedélhez rögzí- tő komplett szíj	Pas mocujący ramę okna przedniego do maski w komplecie
	35	469-8201081	2	Кронштейн	Конзола	Konzola	Tartóvas	Wspornik
	34	290586-П22	2	Болт М8×1×32	Болт М8×1×32	Šroub M8×1×32	M8×1×32-es csavar	Šruba M8×1×32